

# SD INDUSTRY

Production & Technical Group

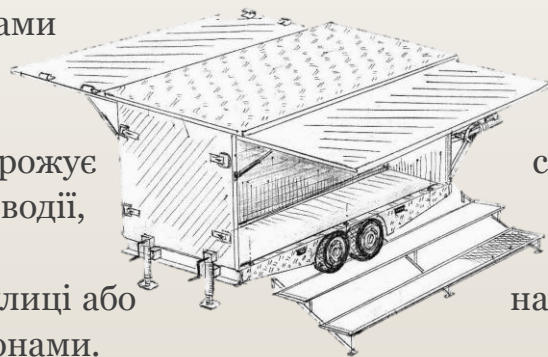
Товариство з обмеженою відповідальністю  
«СД ІНДАСТРІ»

## Рекламні та презентаційні причепи

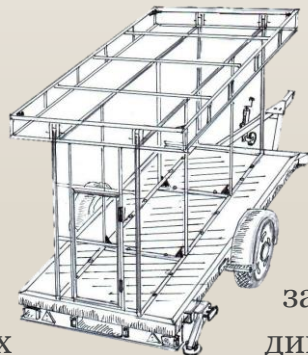


## Реклама на причепах: мобільність та ефективність

❑ **Рекламні та презентаційні причепа** – спеціальні платформи, призначені для транспортування та використання конструкцій рекламного або презентаційного характеру для просування різноманітної інформації та товарів. Головною метою мобільної реклами є максимальна **РОЗМІЩЕННЯ РЕКЛАМНОЇ, І ПРЕЗЕНТАЦІЙНОЇ ІНФОРМАЦІЇ** в місцях найбільшого скупчення потенційних споживачів. Ваша реклама подорожує спокійно по місту, при цьому всі звертають на неї увагу, як пішоходи, так і водії, особливо ті, які застрягли в пробках. А швидке, без особливих зусиль, розгортання презентаційно-торгівельної точки, надає Вам незаперечні переваги перед стаціонарними павільйонами.



❑ **Конструкція причепа** конструкцій, розрахована з площину, представляє собою поздовжніми і поперечними приварюється до рами рекламні конструкції кріпляться міцності. Така конструкція рекламними носіями при різних боків допоміжні технологічні площадки, які необхідні для зручного обслуговування рекламних поверхонь.



під використання рекламних та презентаційних урахуванням вітрових навантажень на рекламну зварну об'ємну сталеву конструкцію рамного типу з лонжеронами, дишель V-подібної конструкції жорстко в декількох місцях з посиленням косинками. Знімні до рами причепа через болтові з'єднання підвищеної забезпечує надійну та безпечну експлуатацію причепа з динамічних і статичних навантажень. Причепи мають з

❑ Вартість рекламних та презентаційних причепів розраховується індивідуально під кожен проект, враховуючи всі необхідні технічні параметри та побажання Замовника.

Орієнтовна вартість становить - від **2000 доларів США**.

### Контакти

□ **ТОВ «СД ІНДАСТРІ»** - нова компанія створена з метою виробництва та продажу індивідуальної (ексклюзивної) причіпної техніки:



- Команду підприємства утворюють кваліфіковані фахівці у зазначеній сфері.
- Засновником та директором підприємства є Дмитро Сіренко, який має вагомий управлінський досвід, як в державній службі, так і в успішному розвитку різнопланових бізнес-проектів:

<https://www.facebook.com/sirenko.dmitro>

моб. +380 (67) 880-1000



- Ви можете зв'язатися з нами за телефонами:



+380 (98) 112-8737



+380 (68) 131-3727



+380 (44) 369-3221

- E-mail: [sdindustry2018@gmail.com](mailto:sdindustry2018@gmail.com)

[www.sdi.com.ua](http://www.sdi.com.ua)